

S4

Limousine &
Avant



Hinnakiri 2020

Audi Vorsprung durch Technik



Audi S4 Limousine & Audi S4 Avant

2020/2021

Mark ja mudel	Käigukast	Mudelikood	Mootor ja töömaht, cm ³	Võimsus, kW / hj	Pöördemoment, Nm	Hind km-ga, EUR
Audi S4 Lim 3.0 TDI quattro	tiptronic, 8-k	8WC S5A	V6 3.0 / 2967	251 / 341	700	69 900,00
Audi S4 Avant 3.0 TDI quattro	tiptronic, 8-k	8WD S5A	V6 3.0 / 2967	251 / 341	700	72 450,00

Reval Auto Esindused OÜ jätab endale õiguse muuta hindu ette teatamata, käesolev hinnakiri muudab kehtetuks varasemad.

Audi S4 Limousine ja Audi S4 Avant standardvarustus

		S4 Limousine	S4 Avant
2H9	"Audi drive select" - MMI®-juhtimisega võimalik muuta auto sõidukarakteristikat - seadistatavad on mootor, käigukast ja rool	•	•
6K8/QK1	Audi pre sense city - kaameraga turvalisussüsteem, mis hoiatab sõiduki juhti võimaliku ohu eest ja vajadusel suurendab pidurdusjõudu või teostab täieliku mahapidurduse kiiruselt kuni 85 km/h	•	•
IW3	Audi connect hädaabi, teenindus ning juhtimine - hädaabi- ja rikkekõne valmidus; telefoni myAudi rakenduse kaudu: asukoht, olek, sõiduandmed, lukustuse, laadimise ja kliimaseadme juhtimine, alarmisignalisatsiooni teavitused.	•	•
PIH/4UF	"Airbag" - turvapadjad juhile ja kaassõitjale, sh kõrvalistuja turvapadja väljalülitamise võimalus	•	•
4X3	"Airbag" - külgturvapadjad eesistujatele (istmesse integreeritud), lisaks peaturvapadjade süsteem	•	•
PG2	Alarmseade - salongi mahuandurid ja äravedamiskaitse läbi kallutusanduri ja kesklukustus, distantsjuhtimisega	•	•
5TG	Dekoorliistud armatuurlaual, keskkonsoolil, ustel - harjatud alumiinium (matt)	•	•
QV3	Digitaalsignaali vastuvõtt raadiotele - DAB (signaali vastuvõtt sõltub asukohamaal pakutavatest raadiokanalitest)	•	•
8IT/8VM/ 8K1/8X1	Esi- ja tagalaternad LED-tehnoloogiaga , sh dünaamilised suunatud tagalaternates, päevasõidutuled LED - tehnoloogiaga ning esilaternate pesuseade	•	•
7L8	Efektiivsusmeetmed - sh "Start/Stop" süsteem (automaatne mootori seiskamine ja käivitamine vähendamaks kütusekulu ja heitmeid)	•	•
EA0	Garantii - 2 aastat, läbisõidupiiiranguta	•	•
1D8	Haakeseadme järelepaigalduse valmidus - eelpaigaldatud juhtmestik ja kohandatud mootori jahutussüsteem	•	•
Q1D/N5K	Istmed - sportistmed kaetud istmepolstriga mikrofiiber "Frequenz"/nahk , sh nahaga kaetud istmete peatoed ja käetugi esiistmete vahel	•	•
3G4/3B3	Istmed - ISOFIX lasteistme kinnituse ettevalmistus kõrvalistmel ja "Top Tether" ning ISOFIX kinnitused tagaistmetel	•	•
3LS/7P1	Istmed - elektriline esiistmete kõrguse, kauguse roolist ja seljatoe kalde reguleerimise võimalus, sh nimmetoe reguleerimine	•	•
3NT	Istmed - tagaistme seljatugi osaliselt (40:20:40) või täielikult allaklapitav	•	•
5ZF	Istmed - peatoed kõigil 5 istekohal, manuaalse kõrguse reguleerimisega	•	•
9S7	Juhi infosüsteem näidikute paneelis 7-tollise kõrgresolutsioonilise värvidispleiga (näidikute paneel analoogsete näidikutega)	•	•
0TD	Jalamatid ees ja taga, veluurist	•	•
2K3	Kaitserauad - "S" disainiga esi- ja tagakaitserauad	•	•
3S1	Katusereling - alumiinium	-	•
4GF/4KC	Klaasid - esiklaas, külgmised klaasid ja tagaaken soojusisolatsiooniga (kergelt roheka tooniga)	•	•
9AK	Kliimaseade (automaatne), ühe tsooniline	•	•
6E1	Käetugi esiistmete vahel	•	•
8RM	Kõlarid - 8 passiivkõlarit jaotatuna auto esi- ja tagaosas	•	•
0M2/FK1	Kütusepaagi mahutavus ca 58l, AdBlue® paagi mahutavus ca 12l	•	•
4H5	Lastelukk , elektriline nii tagaustele kui ka tagaakendele	•	•
6NQ	Laepolster, tumedat värvi	•	•
4ZB	Liistud - alumiiniumliistud külgmiste akende ümber, sh läve katteliistud alumiiniumist, valgustatud "S" logodega	•	•

Audi S4 Limousine ja Audi S4 Avant standardvarustus

		S4 Limousine	S4 Avant
GT6	Liistud - kõrgläike musta värvi dekoor keskkonsoolil, armatuuri ja uste ülaosas	•	•
7Q0	"MMI" raadio, sh "MMI® touch response", 2 x USB (laadimiseks ja andmevahetuseks) ja 10,1-tolline värviakraan	•	•
6SS	Pagasiruumi põhi kaetud veluuriga	•	•
3GD	Pagasiruumi põhi kahepoolselt kasutatav + elektriline pagasiruumi kate	-	•
4E2	Pagasiruumi luugi avamine salongis olevast nupust või puldist, manuaalse sulgemisega	•	-
6FC	Peeglid - välispeeglite korpus alumiinium optikaga, sh integreeritud LED-suunatud	•	•
6XD	Peeglid - välispeeglid elektriliselt reguleeritavad ja elektrilise soojendusega	•	•
5XK	Päikesesirmid juhile ja kaassõitjale	•	•
8T9	Kiirusepiirangu seadmise võimalus - "Speed limiter"	•	•
1X1/GH1	quattro® - pidev nelikvedu asümmeetrilise/dünaamilise jõu jaotamisega	•	•
7K1	Rehvirõhu kontrollsüsteem - optilise ja akustilise hoiatusega ühe või enama ratta rõhukao korral	•	•
1G8/1S2	Rehviparanduskomplekt "Tyre repair kit" koos kompressoriga	•	•
1XW	Rooliratas - multifunktsionaalne "Plus" (12 juhtnuppu) kolme kodaraga nahkkattega sportrool koos käiguvahetusfunktsiooniga	•	•
QZ7	Roolivõimendi - elektromehaaniline, kiirustundlik	•	•
UH1	Seisupidur (elektromehaaniline)	•	•
9M9	Seisuküte/ventilatsioon, võimaldab taimeri või kaugjuhtimispuldi kaudu käivitada autonoomse soojenduse või ventilatsiooni	•	•
5J2	Spoiler - "S" disainiga spoiler tagaluugil	•	-
0Y3	Suurendatud külmaskindlus	•	•
9ZX	Telefon-/kommunikatsioon - "Bluetooth interface"	•	•
9P6	Turvavööd kõigil viiel istekohal, esiistmetel lukustatuse kontrollsüsteemiga	•	•
2Z8	Tähised - mudelitähis tagaluugil	•	•
1T3	Tõkisingad, helkurvest, autoapteek ja ohukolmnurk	•	•
Q00	Valgustus auto salongis, sh baasvalgustus katusemoodulis ja pagasiruumis ning kindalaekas	•	•
1BD	Vedrustus - "S" sportvedrustus, 23mm madalam võrreldes A4 tavavedrustusega	•	•
V99	Veljed - kergmetallveljed 8J x 18", 5-Y-kodaraga "S" disain, rehvidega 245/40 R18	•	•

• - standardvarustus; - võimalus puudub



Lisavarustus Audi S4 Limousine & Audi S4 Avant

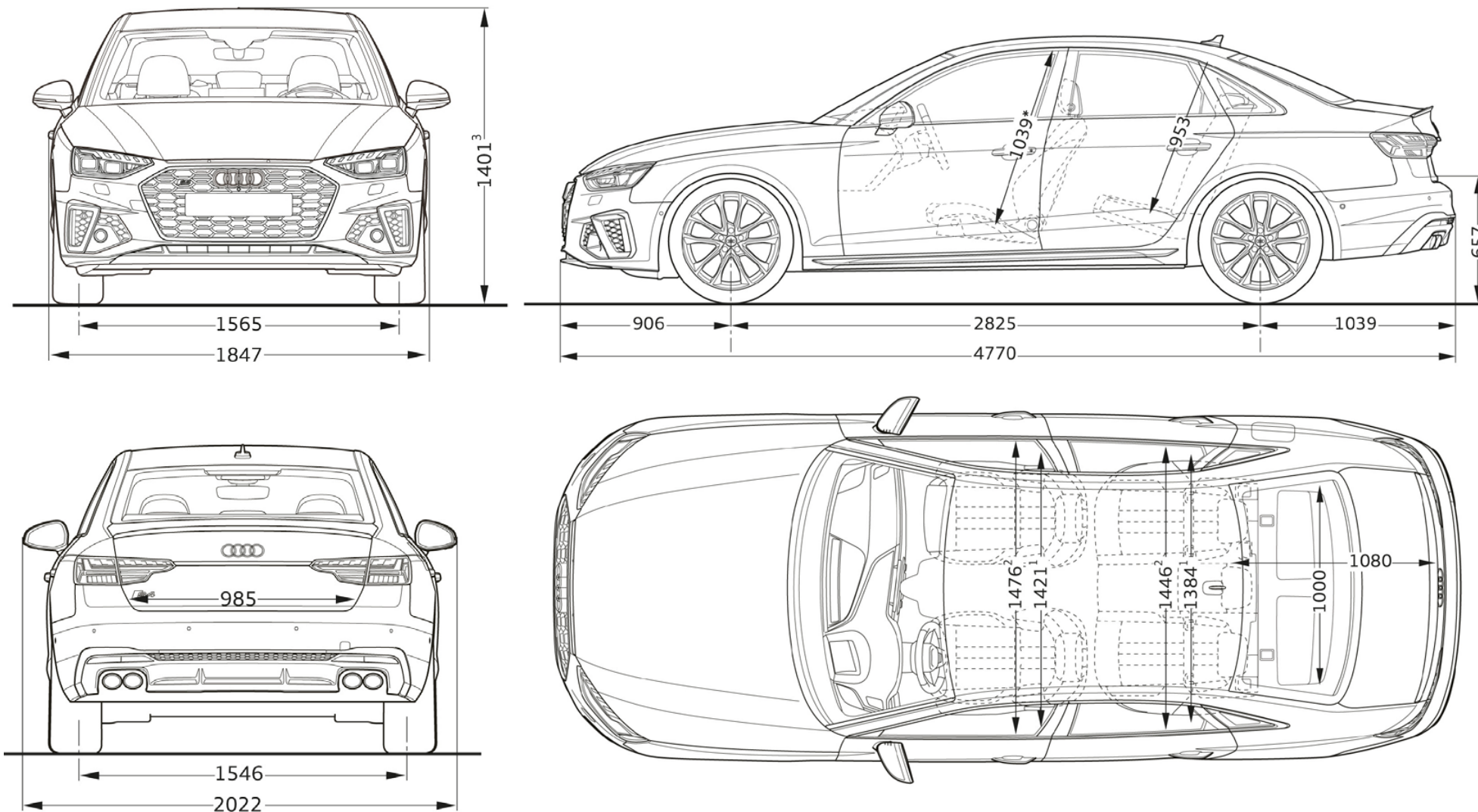
2020/2021

Kood	Lisavarustus	Hind, EUR
9S8	Audi virtual cockpit Plus - täisdigitaalne 12,3 tolline näidikute paneel armatuurlaual, kaks erinevat kujundust (Sport ja S Performance), lisa MMI funktsioonid	395,00
2F1	Audi connect võti - võimaldab auto avada/lukustada/käivitada läbi nutiseadme (täiendav info müügikonsultandilt)	ainult koos PGD/PGB 135,00
4X4	"Airbag" - külgturvapadjad teisele istmerealale	405,00
7W1	"Audi pre sense BASIC" - integreeritud turvalisus-süsteem (ennetavad kaitsemeetmed ohuolukorras - eesmistele turvavööde pingutus, akende sulgemine ja ohutulede aktiveerimine)	285,00
PCH	"Audi side assist" koos Audi pre sense BASIC and REAR - sõiduraja vahetamise abisüsteem koos automaatselt toimivate ennetavate turvalisusmeetmetega	915,00
PCB	"Audi active lane assist" - sõidurajalt kõrvalekalduvuse hoiatussüsteem automaatse pidurdamisega hädaolukorras ja liiklusmärkide tuvastussüsteem	ainult koos 8G1/PXC; 7UG; 8T6/PCN 675,00
PCN	Assistentpakett - "Tour" , sh "Audi active lane assist" (PCB), adaptiivne püsikiirushoidja ja liiklusmärkide tuvastussüsteem (QR9)	ainult koos 8G1/PXC; 7X2/7X5/PCF/PCZ; 1XW/1XP 1 030,00
PCM	Assistentpakett - "City" , sh parkimisabi ees ja taga koos tagurduskaameraga (7X2/KA2) ning "Audi pre sense rear" koos "Audi side assist" (PCH)	1 620,00
PCF	Assistentpakett - "Parking" - Parkimisabi "Plus" ja "360 kraadi" kaamerad	ainult koos QQ1/QQ2;6XK/6XL 1 800,00
PCZ	Assistentpakett - "City + Parking" , sh parkimisassistent (7X5) ja 360° kaamerad ning "Audi pre sense rear" koos "Audi side assist" (PCH)	ainult koos QQ1/QQ2;6XK/6XL 2 710,00
PGD	"Comfort key" - võtmeta avamis- ja lukustamissüsteem, sh sensoriga kontrollitav pagasiruumiluugi mugavus-avamine	ainult Limousine 665,00
PGB	"Comfort key" - võtmeta avamis- ja lukustamissüsteem, sh elektriliselt avatav/suletav tagaluuk ja sensoriga kontrollitav pagasiruumiluugi mugavus-avamine	ainult Avant 1 215,00
5MK	Dekoorliistud armatuurlaual, keskkonsoolil, ustel - "Carbon Atlas"	510,00
5TL	Dekoorliistud armatuurlaual, keskkonsoolil, ustel - kõrgläike must dekoor "Piano black finish" - Audi exclusive	520,00
5MB	Dekoorliistud armatuurlaual, keskkonsoolil, ustel - "Carbon"	1 405,00
4ZD	Disainipakett (eksterjööör) - "Black Appearance package" - musta värvi elemendid auto eksterjöööris	Avant ainult koos 3S2 620,00
4ZP	Dekoorliistud (eksterjööör) - "Black Appearance package Plus" - musta värvi elemendid auto eksterjöööris, sh musta värvi Audi "rõngad" auto esi- ja tagaosas	Avant ainult koos 3S2; ainult koos 2Z0 845,00
8G1	Esilaternad - kaugtulede ümberlülitamise assistent "High-beam assistant"	mitte koos PXC 170,00
PXC	Esilaternad - "Matrix LED" tehnoloogiaga, dünaamilised suunatud esi- ja tagalaternates , sh selektiivne kaugtulede valgusvihi reguleerimine	675,00
KS1	Esiklaasile info kuvamise võimalus - "Head-up display"	1 100,00
1D4	Haakeseaded, manuaalselt seadistatavad	900,00
Q4Q/N5V	Istmed - "S" sportistmed, kaetud istmepolstriga mikrofiiber "Dinamica"/nahk (kärjekujuliste õmblustega), sh nahaga kaetud istmete peatoed ja käetugi esiistmete vahel	ainult koos 8I6 2 085,00
PS8/4A3	Istmed - eesmised sportistmed, ventileeritavad, koos istmesoojendustega	ainult koos N1F; 9AQ 1 050,00
8I6	Istmed - pneumaatilisel reguleeritav nimmetugi koos massaažifunktsiooniga	240,00
PV3	Istmed - mäluga juhiiste	ainult koos QQ1/QQ2;6XL 235,00
4A3	Istmed - elektrilise soojendusega esiistmed	430,00
4A4	Istmed - elektrilise soojendusega esi- ja tagaistmed	ainult koos 9AQ 855,00
SZC	Istmed - komfortpeatoed esiistmetel, sh esiistmete peatugede täiendav reguleerimise võimalus	145,00
N1F	Istmepolster - istmed kaetud nahkpolster kombineerituna kunstnahkpolstriga "mono.pur 550" , sh nahaga kaetud istmete peatoed ja käetugi esiistmete vahel	ainult koos PS8 1 205,00
N3M	Istmepolster - nahk "Fine nappa" , sh "S" logod esiistmete seljatugedel ning nahaga kaetud istmete peatoed ja käetugi esiistmete vahel	ainult koos Q4Q 1 015,00
3FE	Katuseluuk - elektriliselt juhitav, toonitud turvaklaasist ja päikeserulooga	ainult Limousine 1 235,00

Kood	Lisavarustus		Hind, EUR
3FU	Katuseluuk "Panoramic sunroof", 2-osaline toonitud turvaklaasist, esimene osa elektriliselt juhitud, sh päikeseruloo kogu luugi ulatuses	ainult Avant	1 665,00
3S2	Katusereelingud - musta värvi	ainult Avant	0,00
QL5	Klaasid alates B-piilarist tahapoole tumendatud ("Privacy Glass")		475,00
4GY	Klaasid - esiklaas täiendava elektrilise soojendusega (nähtavate kütteelementidega)	ainult koos 9ZE/GB1	250,00
VW5	Klaasid - külgmised esiuste klaasid topeltklaasid (parandamaks auto sisemist mürataset)		170,00
6E3	Komfortkäetugi esiistmete vahel reguleeritav		215,00
9AQ	Kliimaseade "Deluxe" - kolme tsooniline, elektroonilise reguleerimisega eraldi juhile ja kaassõitjale ning salongi tagaosale (täiendav TFT-displei kliimapaneeelis)		780,00
9VD	Kõlarisüsteem "Audi Sound System" - 10 kõlarit, 6 kanaliga helivõimendi koguväljundvõimsusega 180 vatti		360,00
9VS	Kõlarisüsteem "Bang & Olufsen Premium Sound System 3D kõlaga" - 19 kõlarit, 16 kanaliga helivõimendi koguväljundvõimsusega 755 vatti	ainult koos QQ1/QQ2	1 280,00
FK2	Kütusepaak - AdBlue® paagi mahutavus ca 24l		65,00
7HB	Laiendatud nahapakett - tehishahaga kaetud keskkonsooli alumine osa ja uste käetoed		330,00
QR9	Liiklusmärkide kaamera-põhine tuvastussüsteem (sisaldub pakettis PCN ja PCB)	ainult koos 7UG	225,00
7UG/IT3	MMI® navigatsioon "Plus", sh "MMI® touch", 10,1-tolline värviekraan, "Audi connect" (kehtivusega 3 aastat)		2 915,00
IU1	Meedialiides "Audi Smartphone Interface" (kasutusvõimalus sõltub asukohariigist pakutavatest teenustest)		930,00
4E7	Pagasiruumi luugi elektriline avamine võtmest, salongist või luugilt ja sulgemine luugilt	ainult Avant	555,00
3GN	Pagasiruumipakett "Fix", teleskoopvarras, kinnitusrihm ja kinnitusaasad (pagasi turvaliseks kinnitamiseks ja transportimiseks)	ainult Avant	235,00
QE1	Panipaigapakett - võrgud esiistmete seljatuges, kaks topsihoidjat tagaistme käetoed, lukustatav kindalaegas, kinnitusvõimalused pagasiruumi põrandal (võrk) ja 12V-pistikupesad		215,00
7X1	Parkimisabi auto tagaosas (akustilise hoiatusega)		450,00
7X2	Parkimisabi "Plus" auto esi- ja tagaosas - akustiline hoiatustoon ja graafiline näit MMI® ekraanil		880,00
7X2/KA2	Parkimisabi "Plus" auto esi- ja tagaosas koos tagurduskaameraga - akustiline hoiatustoon ja graafiline näit MMI® ekraanil		1 385,00
7X5	Parkimisassistent, sh parkimisabi auto esi- ja tagaosas (arvutab optimaalseima võimaluse parkimiseks, võttes üle roolijuhtimise ja juht vajutab ainult gaasi- ja piduripedaali)		1 180,00
7X5/KA2	Parkimisassistent, sh parkimisabi auto esi- ja tagaosas koos tagurduskaameraga (arvutab optimaalseima võimaluse parkimiseks, võttes üle roolijuhtimise ja juht vajutab ainult gaasi- ja piduripedaali)		1 690,00
5XF	Päikesesirmid - juhile ja kaassõitjale, pikendatavad	ainult koos QQ5/QQ1/QQ2	60,00
4L6	Peeglid - automaatselt tumenev sisepeegel (raamita)		200,00
6XK	Peeglid - välispeeglid elektriliselt kokkuklapitavad ja automaatselt tumenevad	ainult koos 4L6	395,00
6XL	Peeglid - välispeeglid elektriliselt kokkuklapitavad ja automaatselt tumenevad ning mälu-funktsiooniga	ainult koos PV3;4L6	395,00
6FA	Peeglid - välispeeglite korpus värvitud kerevärvi		0,00
6FJ	Peeglid - välispeeglite korpus värvitud kõrgläike musta värvi	ainult koos 4ZD/4ZP	120,00
PC2	Pidurid - pidurisadulad värvitud kõrgläike punaseks, ees "S" kirjadega		370,00
8T6	Püsikiirushoidja "Cruise control Plus", sh seadistatav kiiruse piiraja "Speed limiter"		340,00
2PF	Rooliratas - multifunktsionaalne "Plus" (12 juhtnuppu) kolme kodaraga nahkkattega sportrool, "lõigatud" alaosa ja käiguvahetusfunktsiooniga	mitte koos PCN	130,00
1XP	Rooliratas - multifunktsionaalne "Plus" (12 juhtnuppu) kolme kodaraga nahkkattega sportrool, elektrilise soojendusega ja käiguvahetusfunktsiooniga		655,00
1N8	Roolitundlikkuse seadistamise võimalus - "Dynamic steering"		1 125,00
3Y4	Rulood tagumistele külgakendele (manuaalsed)		170,00
GH2	Sportdiferentsiaal - elektrooniliselt kontrollitav sportdiferentsiaal		1 520,00
9JD	Suitsetaja pakett - sigaretisüütaja ja tuhatos keskkonsoolis		60,00
UH2	Sõidualustamise assistent, sh "Auto release"-funktsioon		95,00

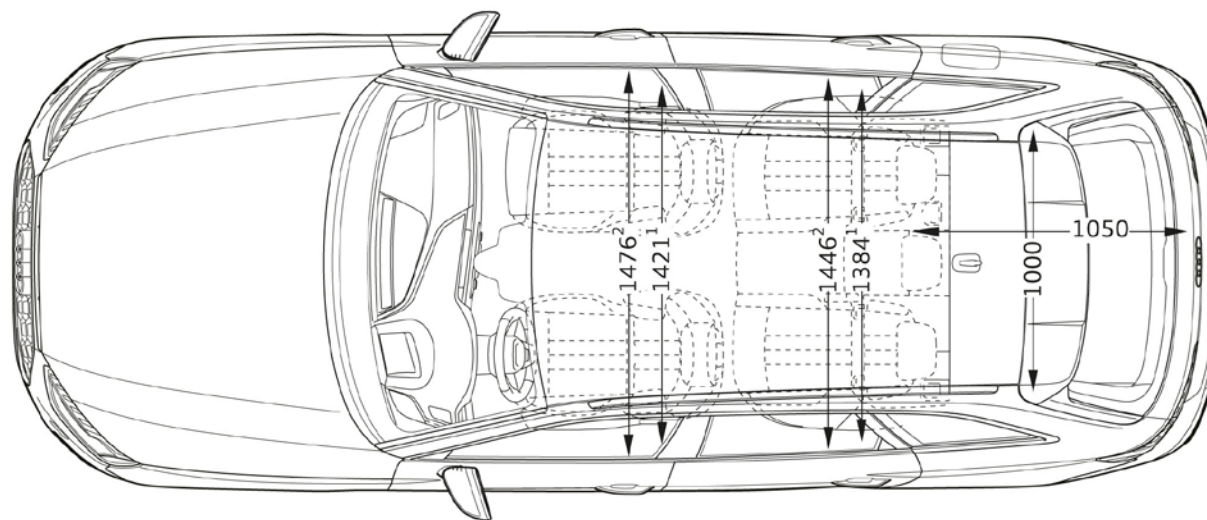
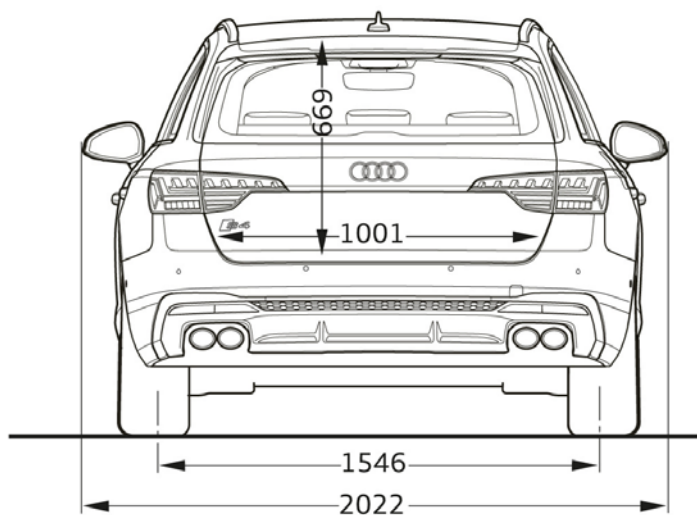
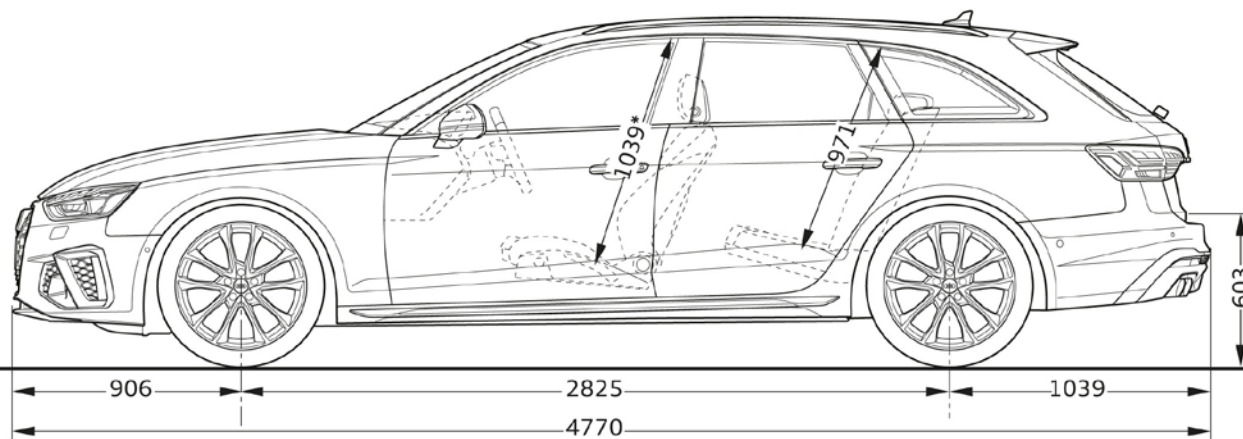
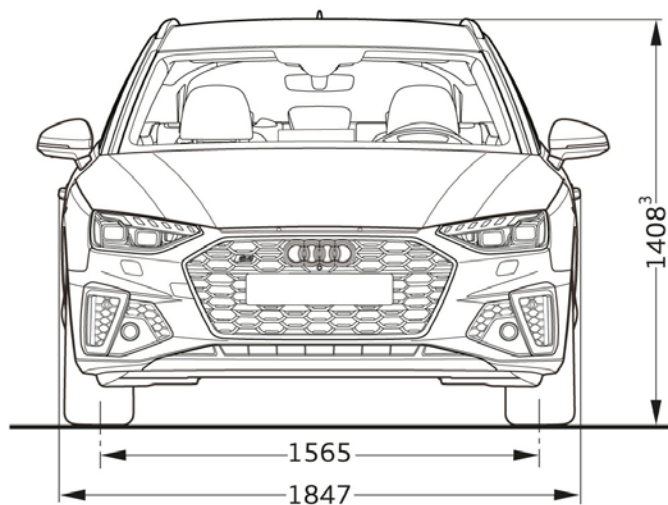
Kood	Lisavarustus	Hind, EUR
9JE	Tagumises keskkonsoolis kaks USB laadimispesa	85,00
9ZV	Telefon ja kommunikatsioon - "Audi phone box Light", universaalne telefonialus käetoos esiistmete vahel võimaldamaks telefonikõnesid läbi "Bluetooth" ühenduse	285,00
9ZE/GB1	Telefon ja kommunikatsioon - "Audi phone box" koos LTE-toega, universaalne telefonialus käetoos esiistmete vahel võimaldamaks telefonikõnesid läbi "Bluetooth" ühenduse	510,00
2Z0	Tähised - mudeli tähiseta tagaluugil	0,00
1PD	Vargusevastased rattapoldid, võimaldavad ratast vabastada ainult spetsiaalse adapteri abil	30,00
QQ5	Valgustatud päikesesirmid ("make-up" valgustus)	80,00
QQ1	Valgustuspakett I "Ambiente Lighting" - "Ambient" valgustus armatuurlauas ja ustes (ees ja taga)	285,00
QQ2	Valgustuspakett II "Ambient lighting plus" - "Ambient" ja kontuurvalgustus kogu autos (võimalik valida 30 värvitooni vahel)	395,00
2MV	Vedrustus - "S" sportvedrustus koos vedrustuse jäikuse seadistamise võimalusega	1 100,00
VC2	Väravapult "HomeLink" - integreeritud programmeeritav kaugjuhtimispuult garaaži/värava uste avamiseks ja sulgemiseks	265,00
40W	Veljed - kergmetallveljed "Audi Sport" - 8,5J x 19", 10-V-kodaraga disain, osaliselt poleeritud, rehvidega 255/35 R19	ei saa koos 9M9 1 350,00
44S	Veljed - kergmetallveljed "Audi Sport" - 8,5J x 19", 5-kodaraga "Torsio" disain, rehvidega 255/35 R19	ei saa koos 9M9 1 350,00
44R	Veljed - kergmetallveljed "Audi Sport" - 8,5J x 19", 5-kodaraga "Rotor" disain, titaan-hall (matt), osaliselt poleeritud, rehvidega 255/35 R19	ei saa koos 9M9 1 685,00
47E	Veljed - kergmetallveljed "Audi Sport" - 8,5J x 19", 5-V-kodaraga "Star" disain, titaan-hall, osaliselt poleeritud, rehvidega 255/35 R19	1 685,00
42X	Veljed - kergmetallveljed "Audi Sport" - 8,5J x 19", 5-V-kodaraga disain, kontrast-hall, osaliselt poleeritud, rehvidega 255/35 R19	1 800,00
T9T9	Välisvärv - Iibis-valge	0,00
N6N6	Välisvärv - Turbo-sinine	1 015,00
5J5J	Välisvärv - Quantum-hall	1 015,00
2Y2Y	Välisvärv - Glacier-valge metallikvärv	1 015,00
0E0E	Välisvärv - Mythos-must metallikvärv	1 015,00
2D2D	Välisvärv - Navarra-sinine metallikvärv	1 015,00
Y1Y1	Välisvärv - Tango-punane metallikvärv	1 015,00
6Y6Y	Välisvärv - Daytona-hall pärleefektvärv	1 015,00
EA1	Pikendatud tehasegarantii - 3 aastat (2 aastat + 1 aasta lisagarantiid), läbisõiduni 30 000 km	145,00
EA2	Pikendatud tehasegarantii - 3 aastat (2 aastat + 1 aasta lisagarantiid), läbisõiduni 60 000 km	190,00
EA3	Pikendatud tehasegarantii - 3 aastat (2 aastat + 1 aasta lisagarantiid), läbisõiduni 90 000 km	270,00
EB4	Pikendatud tehasegarantii - 3 aastat (2 aastat + 1 aasta lisagarantiid), läbisõiduni 120 000 km	315,00
EB3	Pikendatud tehasegarantii - 3 aastat (2 aastat + 1 aasta lisagarantiid), läbisõiduni 150 000 km	395,00
EA4	Pikendatud tehasegarantii - 4 aastat (2 aastat + 2 aastat lisagarantiid), läbisõiduni 40 000 km	300,00
EA5	Pikendatud tehasegarantii - 4 aastat (2 aastat + 2 aastat lisagarantiid), läbisõiduni 80 000 km	445,00
EA6	Pikendatud tehasegarantii - 4 aastat (2 aastat + 2 aastat lisagarantiid), läbisõiduni 120 000 km	635,00
EA7	Pikendatud tehasegarantii - 5 aastat (2 aastat + 3 aastat lisagarantiid), läbisõiduni 50 000 km	475,00
EA8	Pikendatud tehasegarantii - 5 aastat (2 aastat + 3 aastat lisagarantiid), läbisõiduni 100 000 km	745,00
EA9	Pikendatud tehasegarantii - 5 aastat (2 aastat + 3 aastat lisagarantiid), läbisõiduni 150 000 km	1 140,00

Hinnad sisaldavad 20% käibemaksu. Reval Auto Esindused OÜ jätab endale õiguse muuta hindu ette teatamata, käesolev hinnakiri muudab kehtetuks varasemad.



Audi S4 Avant mõõdud:

2020





Pagasiruumi matt (Limousine): 8W5061180
 Pagasiruumi matt (Avant): 8W9061180
 Hind: 101.00 €



Porimatid ees: 8W1061221A 041
 taga: 8W0061511 041
 Hind: 87.00 €/paar (porimatid ees)
 Hind: 50.00 €/paar (porimatid taga)



Pagasiruumikaitsevooder Avant: 8W9061165
 Hind: 241.00 €



LED sisenemistuled - Audi rõngad/Gecko: 4G0052133K
 LED sisenemistuled - S logo: 4G0052133J
 Hind: 112.00 €/paar



Süsinikkiust peeglikatted: 8W0072530 3Q0
 Hind: 750.00 €



Tuulesuunaja esiuste klaasidele: 8W0072193
 Tuulesuunaja tagauste klaasidele: 8W5072194 (Lim),
 8W9072194 (Avant)
 Hind: 80.00 € (esiuste)
 Hind: 52.00 € (tagauste Lim ja Avant)



Ümbruskaamera telefoniäppist juhtimisega ees ja/ või taga 4G0063511...
Hind: alates 495.00 € koos paigaldusega



Kokkuklapitav kast: 8U0061109
Hind: 35.00 €



Termoelektriline jahutus ja soojakast 20l: 4M8065402
Hind: 234.00 €



Ventilikorkide komplekt: 80A071215
Hind: 26.00 €



Katuseraamid: 8W5071126 (Lim)
Katuseraamid: 8W9071151 (Avant)
Hind: 317.00 €



Katuseboks 405l: 8K0071200 Y9B
Hind: 750.00 €

Audi Vorsprung durch Technik



Audi Tallinn

Reval Auto Esindused OÜ
Paldiski mnt 100a, 13522 Tallinn
Tel: 611 2000
e-post: tallinn@audi.ee

Audi Pärnu

Reval Auto Esindused OÜ
Tallinna mnt 87e, 80034 Pärnu
Tel: 444 7130
e-post: parnu@audi.ee

Audi teeninduskeskus Kuressaares

Reval Auto Esindused OÜ
Tallinna tn 61a, 93818 Kuressaare
Tel 453 0100
e-post: kuressaare@audi.ee

Audi teeninduskeskus Tartus

Aasta Auto AS
Sepa 24b, 51013 Tartu
Tel: 7308 020
e-post: audi@astaauto.ee

Audi teeninduskeskus Virumaal

Møller Auto Viru AS
Narva mnt 143, 41536 Jõhvi
Tel 680 8200
e-post: viru@moller.ee